

JX73ST 一体化振动及温度变送器

一、简介

JX73ST 一体化振动及温度变送器专门为碎煤机等设备的运行工况监测而设计。其充分考虑了碎煤机的特殊工况及其工作环境，采用了多项专有技术使得测量准确性、抗干扰能力和工作可靠性大大加强。通过安装 JX73ST 一体化机壳振动及温度变送器，可以早期发现设备异常情况，及时处理，消除隐患，从而确保了设备安全可靠地运行，避免恶性事故的发生。

碎煤机主要振动来源包括转子不平衡、不对中、环锥损坏、轴承损坏等原因造成的机器本身的振动，还包括煤块下坠和粉碎过程的冲击引起的振动。机器本身振动会对机器造成损坏，其表现具有连续性，需要通过振动监测实时反映出来，并报警或自动停机，以保护机器。煤块引起的冲击振动是正常的工况，是间隙性的，有时具有较大的振动幅值，频率成分丰富，会掩盖设备本身的振动，在变送器内部需要尽量进行抑制，另外在报警时应通过设定报警延时忽略掉，报警延时时间应保证尽可能延长（建议 10 秒以上），以免造成误报警。

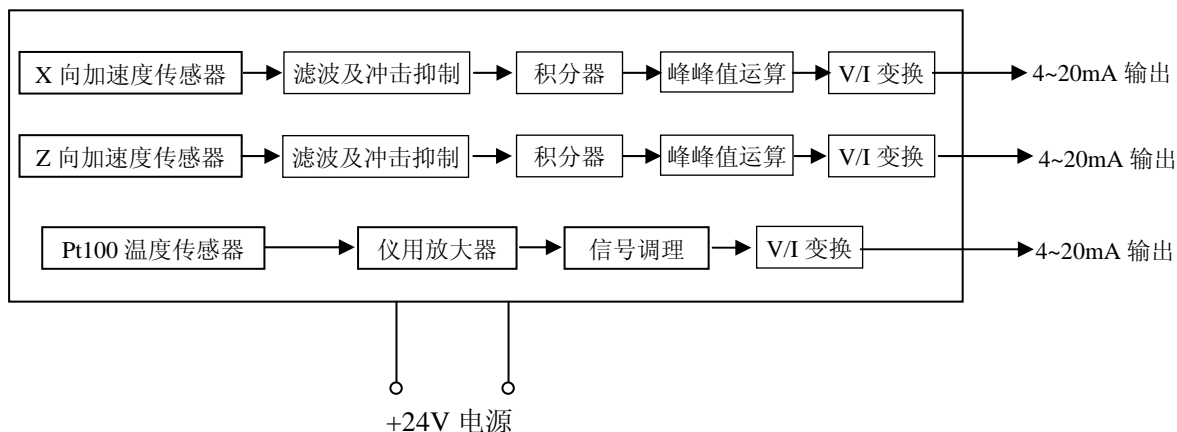
二、基本原理

JX73ST 一体化振动及温度变送器主要由 X 水平方向测振、Z 垂直方向测振、轴承温度测量三部分组成。

由于碎煤机工作转速只有 700~800rpm，因此振动传感器须采用低频响应好的传感器。JX73ST 内部封装了两个美国克里克斯公司最新工艺制造的加速度传感器，其低频响应可以到 0Hz，分辨率可到 0.1mg，性能稳定可靠，能承受加速度 5000g 的瞬间冲击。加速度信号经窄带滤波及冲击抑制，通过硬件积分电路转换为振动位移量，再经峰峰值运算电路、V/I 变换电路，最终输出与振动位移峰峰值成正比的标准 4-20mA 电流信号。

温度测量采用 Pt100 铂电阻做传感元件，Pt100 铂电阻封装在带压紧弹簧的探头内，保证 Pt100 铂电阻与轴承之间的温度传递。电路部分采用高精密专用仪表运算放大器，测量轴承温度准确可靠。





三、技术指标

电 源：供电+24Vdc, 最大不超过 32V , 最大工作电流<100mA;

输 出：4 ~ 20mA, 最大负载电阻 750Ω 。

振动测量:

测量类型：振幅峰峰值;

测量量程：400 μm pk-pk, 可按用户要求订做;

测量频响：6 ~ 400Hz, 可按用户要求订做;

最大测量加速度：± 5 g;

幅值非线性：≤ ± 2% 。

温度测量:

传感器：Pt100, 根据需要可以改变连接杆的长度;

测量量程：-50 - +150℃, 可按用户要求订做;

系统测量精度：± 0.5% × F.S 。

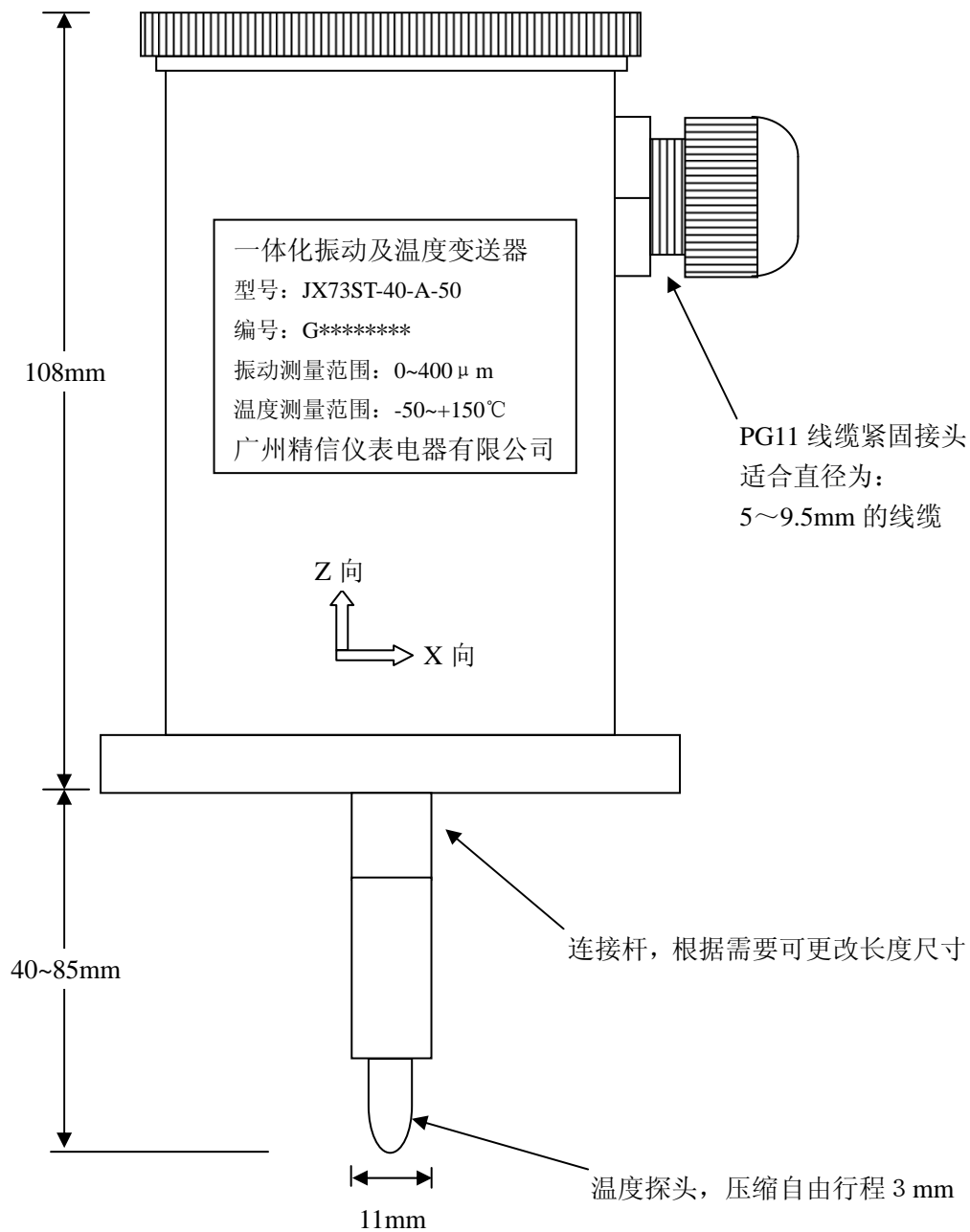
工作温度：-25℃ - +85℃;

存储温度：-25℃ - +50℃;

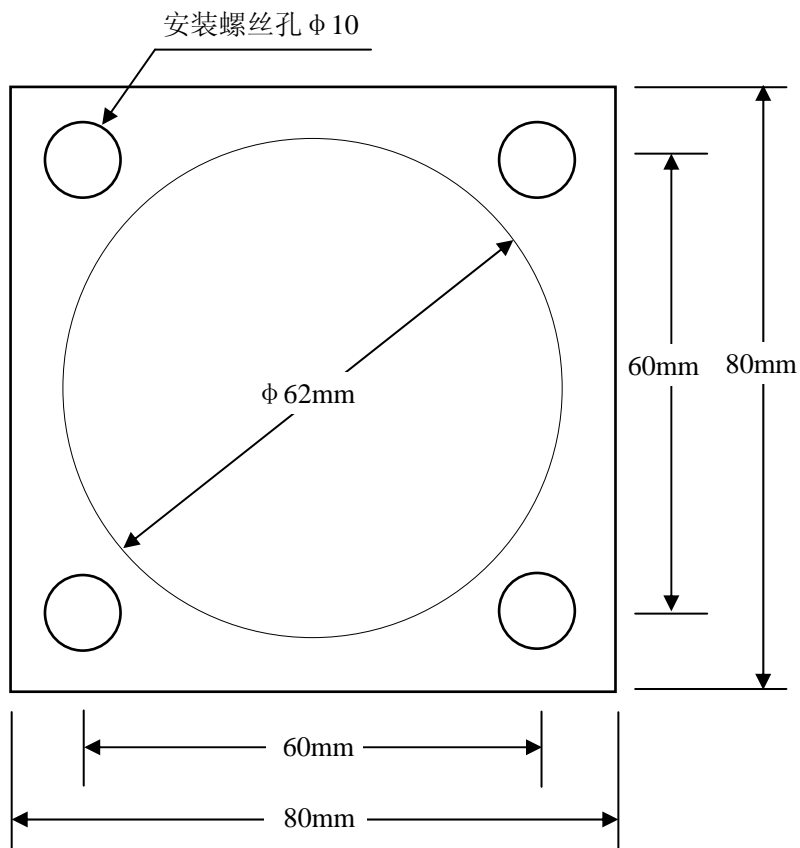
湿 度：95 % 非凝固;

重 量：约 750g 。

四、外形尺寸

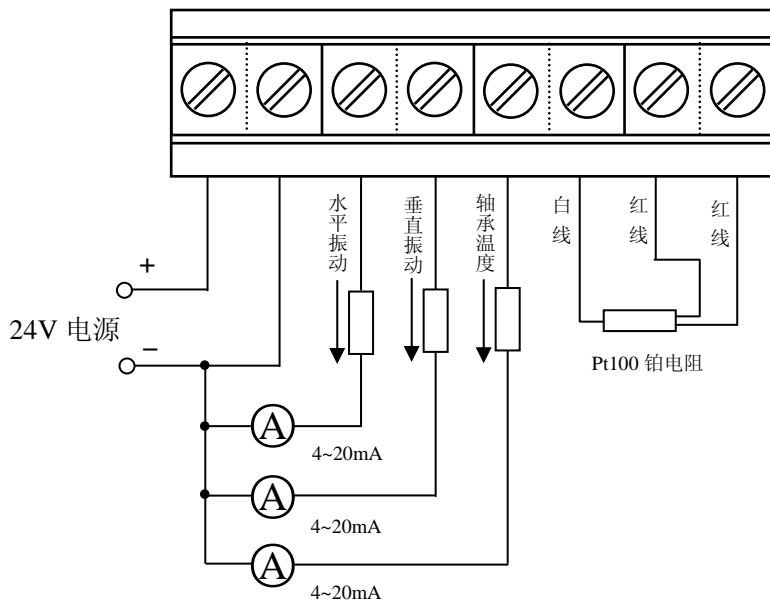


五、安装尺寸



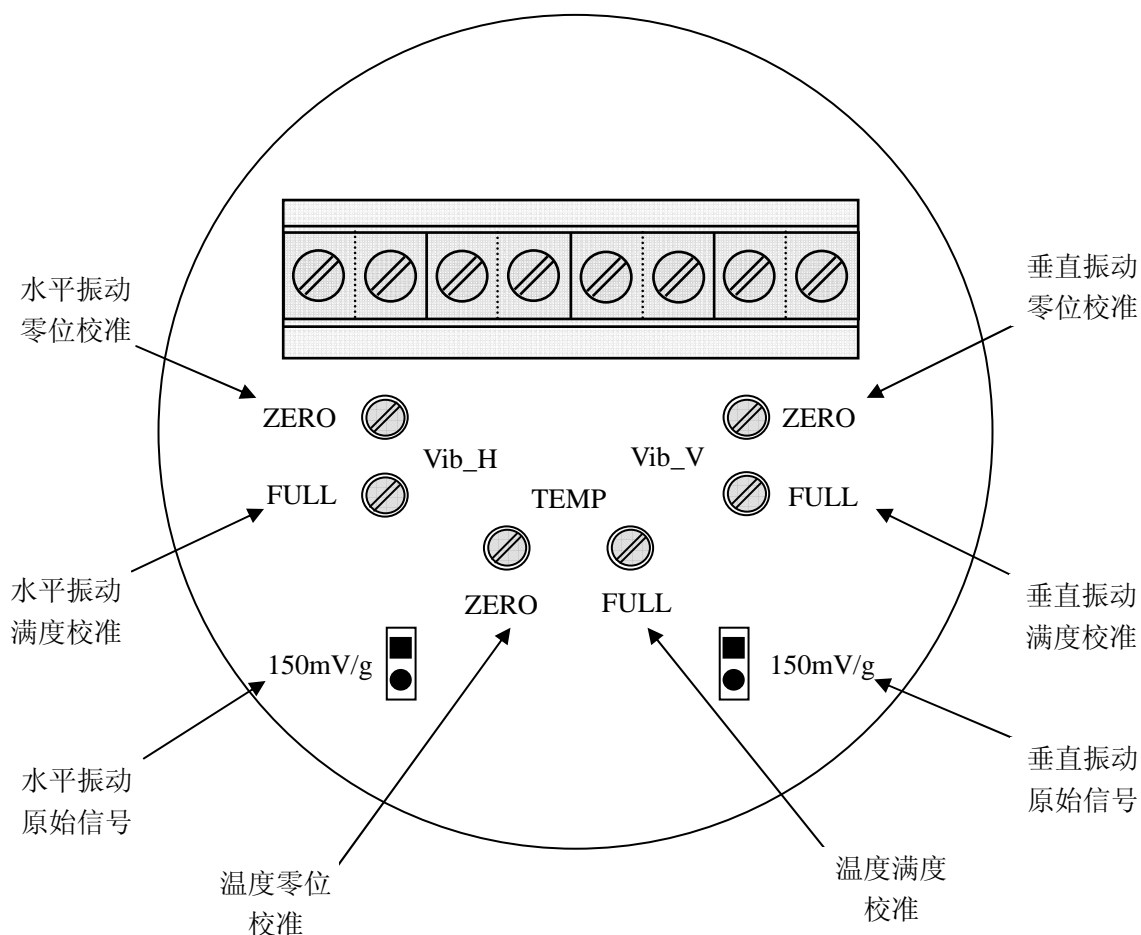
用四个 M8 × 20 螺栓固定。

六、端子接线示意图



七、校准

JX73ST 一体化振动及温度变送器各种参数在出厂时已严格校准，用户一般不用再进行二次校准。但我们在设计上还是增加了校准功能。拧开变送器上盖，我们可以看到六个电位器旋钮，旋动旋钮可以进行振动与温度的零位和满度校准。



振动的零位校准，可将变送器放置在稳固的、静止的工作台面上，调节振动零位校准电位器，使变送输出为 4mA；振动的满度校准，要在标准振动台上标定，施加相应量程的振动，调节振动满度电位器，使变送器输出为 20mA。

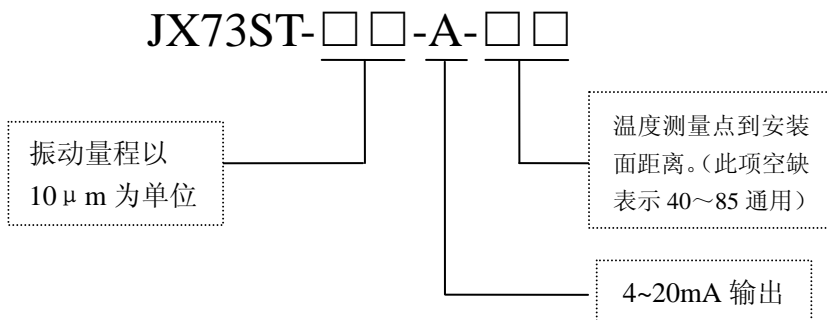
温度的校准，可以断开 Pt100 传感器，按 Pt100 分度表分别接入精密电阻，校准零位和满度。

铂热电阻 PT100 分度表 (ITS-90)

$R(0^{\circ}\text{C})=100.00\Omega$

t, °C	-200	-190	-180	-170	-160	-150	-140	-130	-120	-110	-100
R, Ω	18.52	22.83	27.10	31.34	35.54	39.72	43.88	48.00	52.11	56.19	60.26
t, °C	-90	-80	-70	-60	-50	-40	-30	-20	-10	0	
R, Ω	64.30	68.33	72.33	76.33	80.31	84.27	88.22	92.16	96.09	100.00	
t, °C	0	10	20	30	40	50	60	70	80	90	100
R, Ω	100.00	103.90	107.79	111.67	115.54	119.40	123.24	127.08	130.90	134.71	138.51
t, °C	110	120	130	140	150	160	170	180	190	200	210
R, Ω	142.29	146.07	149.83	153.58	157.33	161.05	164.77	168.48	172.17	175.86	179.53
t, °C	220	230	240	250	260	270	280	290	300	310	320
R, Ω	183.19	186.84	190.47	194.10	197.71	201.31	204.90	208.48	212.05	215.61	219.15

八、型号命名



型号示例：JX73ST-40-A-75

表示：JX73ST 一体化振动及温度变送器；

振动位移峰峰值量程 $400\mu\text{m}$ ；

+24V 供电，4~20mA 输出；

温度变送量程 $-50^{\circ}\text{C} \sim +150^{\circ}\text{C}$ ；

温度测量点到安装面距离 75mm。