

一、概述

JX60 系列振动速度传感器，可用于测量轴承座、机壳或结构的振动。这种传感器测量的振动是相对于自由空间的绝对振动，其输出电压与振动速度成正比，故又称速度式振动传感器。也可以把速度量经过积分转换成位移量再予以处理。这种测量可对旋转或往复机械的综合工况进行评价，它直接安装在机器外部，故使用维护极为方便。

工程上最普遍的振动问题，大多数都是由转子引起的，例如：不平衡，不对中，动静摩擦等。而对于有些机械，轴振动被大部（或全部）分传递到轴承座上，在这种情况下，测量轴承座的振动对于机械设备的综合工况，可以提供比较有意义的信息，这些机械包括：

(1) 具有滚动轴承的大部分机械；(2) 具有油膜的滑动轴承机械；

在一些特殊条件下，由于某种原因（如安装条件限制以及环境等因素），安装电涡流传感器不可能，对于这种类型的机械轴的振动能够大部分传到轴承座上，它的振动就可采用安装于轴承座上的速度传感器进行测量。

二、基本原理

JX60 系列振动速度传感器是属于惯性式传感。是利用磁电感应原理的振动信号转换成电信号。它主要由磁路系统、惯性质量、弹簧阻尼等部分组成。在传感器壳体中刚性地固定有磁铁，惯性质量（线圈组件）用弹簧元件悬挂于壳体上。工作时，将传感器安装在机器上，在机器振动时，在传感器工作频率范围内，线圈与磁铁相对运动，切割磁力线，在线圈内产生感应电压，该电压值正比于振动速度值。与二次仪表相配接，即可显示振动速度或位移量的大小。也可以输送到其它二次仪表或交流电压表进行测量。

传感器的总体设计保证它有如下使用特点：

它的输出信号和振动速度成正比，因此对振动测量来说可以兼顾高频、中频和低频的应用领域，并且符合目前国际标准（ISO）。

1、对旋转机器评定参数的要求。

2、相对于其它类型的振动传感器而言，JX60 系列传感器有较低的输出阻抗，较好的信噪比。它同一般通用交流电压表或示波器配合就能工作，对输出插头和电缆也无特殊要求，使用方便。

3、传感器有较低的使用频率可以适用于低转速的旋转机器。

- 4、传感器设计中取消了有磨擦的活动元件，因此灵活性好，可以测量微小的振动。
(0.01 μm)
- 5、传感器有一定抗横向振动能力。(不大于 10g 峰值)

三、技术条件及主要指标

1、基本测试条件

温度: $20^{\circ}\text{C} \pm 5^{\circ}\text{C}$

相对湿度: $\leq 80\%$

周围无强电磁场干扰

2、频率响应: JX60G: 10 Hz ~ 1000 Hz (-3dB)

JX60H、JX60V: 5 Hz ~ 1000 Hz (-3dB)

3、灵敏度: $20\text{mV}/\text{mm}/\text{s} \pm 5\%$ (在 80Hz, 速度为 10mm/s 情况下测定), 可订制其它灵敏度

4、幅值非线性度: $< 3\%$

5、横向灵敏度比: $< 5\%$

6、使用温度范围: $-30^{\circ}\text{C} \sim 100^{\circ}\text{C}$; $-30^{\circ}\text{C} \sim 260^{\circ}\text{C}$ (需特殊订货)

7、最大可测位移: 1mm (单峰值)

8、环境条件: 防尘、防潮 (95%不冷凝)

9、工作方向

规定以传感器安装面在下方时为 0°

JX60G: $0^{\circ} \pm 100^{\circ}$ (通用型)

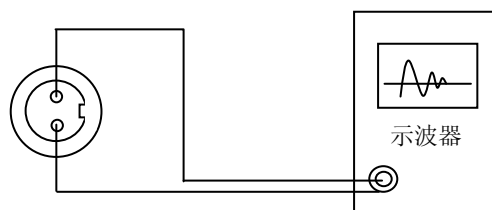
JX60H: $\pm 90^{\circ} \pm 2.5^{\circ}$ (水平型)

JX60V: $0^{\circ} \pm 2.5^{\circ}$ (垂直型)

10、输出电阻: $\leq 600\Omega$

11、绝缘电阻: $> 2\text{M}\Omega$

12、输出极性: 为浮地输出。当传感器底座受一冲击力时, 1#芯输出为 (+), 2#芯输出为 (-) 接入示波器, 1#接芯极, 2#接地, 示波器显示第一峰向上。



13、重量：200g

14、安装方式：在底座中心孔用一个 M8（或用户指定）螺栓固定

15、接线：通常定义输出线的颜色为：红-OUT（/A）；黄-COM（/B）

16、外形尺寸：

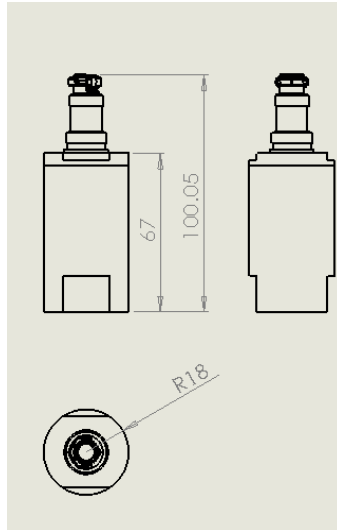


图 1 00A 与电缆输出外形尺寸

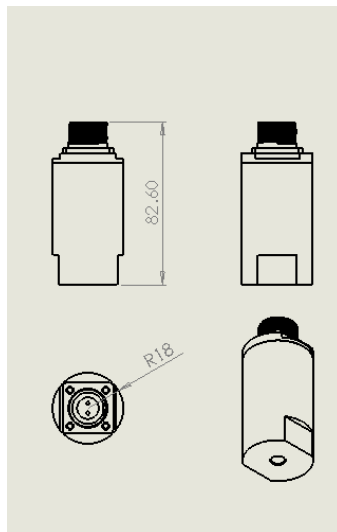


图 2 00B 端子输出外形尺寸

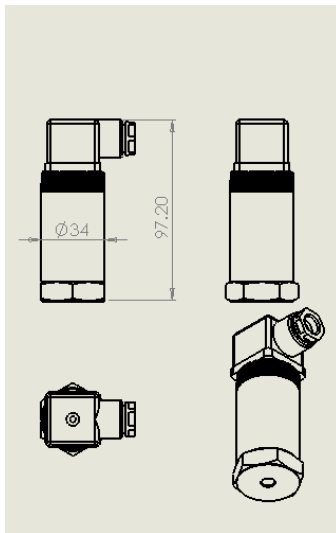


图 3 00C 端子输出外形尺寸

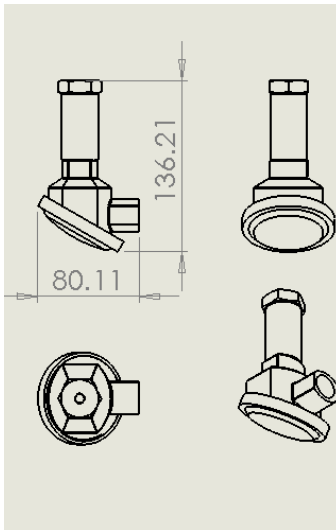
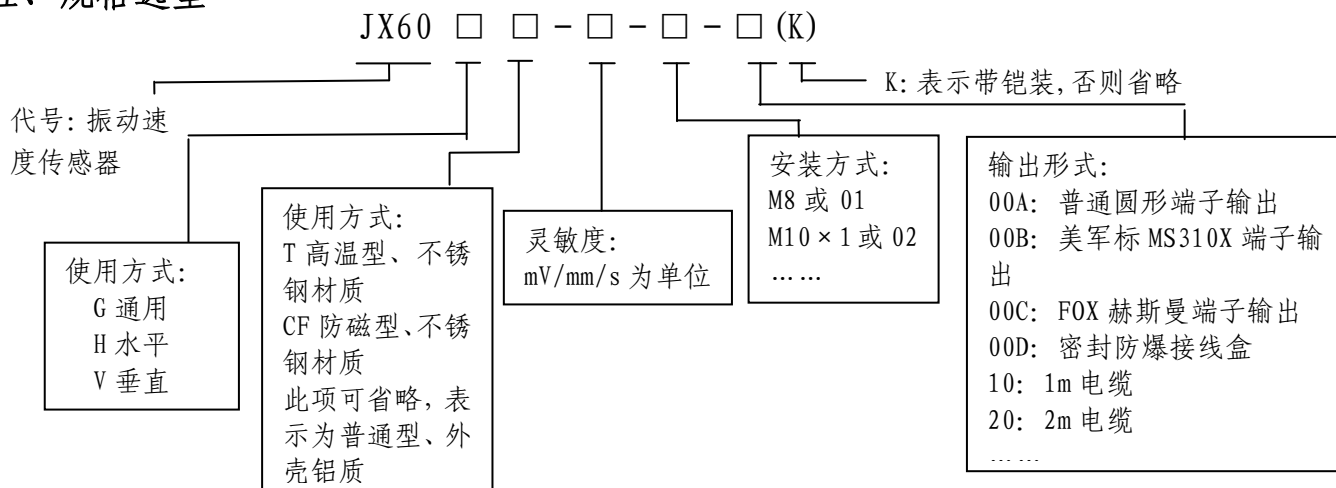


图 4 00D 输出方式外形尺寸

四、使用注意事项

4. 1 传感器在运输及安装过程中，应尽量避免不必要的振动和冲击，尤其避免横向振动和冲击。
4. 2 传感器输出插座为 2 芯或 3 芯，输出端均为浮地，对外壳绝缘。
4. 3 注意传感器工作方向，不要安装错误。

五、规格选型



安装方式附表:

编号	安装方式
01	M8
02	M10 × 1
03	M10 × 1.5
04	M14 × 1.5
05	3/8-24
06	1/2-20
07	5/8-18
...	...

编号	安装方式
20	同 PR9268/MLV9268
21	同 PR9266/10
22	同 PR9266/11
23	同 PR9266/12
24	同 MLS/V-9
25	
26	
...	...

选型示例: JX60GCF - 20-01-50

表示: JX60 振动速度传感器, 防磁型, 通用方向安装, 灵敏度 20mV/mm/s, M8 双头螺栓安装, 5 米电缆输出, 不带电缆铠装。

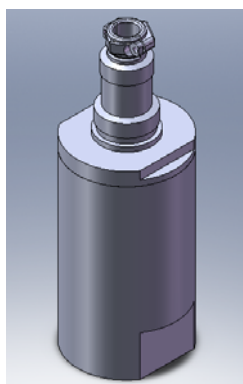


图 5 普通端子输出 00A

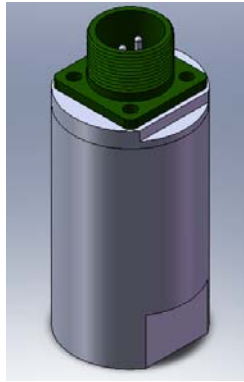


图 6 军标端子输出 00B



图 7 FOX 端子输出 00C

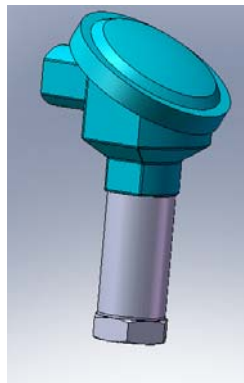


图 8 防爆接线盒输出方式

六、成套性

JX60 系列传感器:	1 只
M8 (或用户指定) 螺钉:	1 个
信号输出插头:	1 个
合格证:	1 份

七、可提供的附件

连接电缆，专用触杆，强磁吸座，如有特殊要求需特殊订货。

