

## 目 录

一、简介.....	2
二、外观图.....	2
三、性能指标.....	3
四、探头选型.....	4
五、延伸电缆选型.....	8
六、变送器选型.....	9
七、安装使用.....	9
八、校准与维修.....	14



## 一、简介

随着 DCS 系统的普及,传统的二次仪表的功能基本上都能由 DCS 系统实现。我公司在 JX20 电涡流位移传感器基础上,成功开发研制了 JX5421XL 二线制轴振动变送器。JX5421XL 二线制轴振动变送器将传感器采样的位移信号,经变送器线性化、归一化处理,直接输出 4-20mA 信号。JX5421XL 二线制轴振动变送器与 JX20XL 系列电涡流传感器探头配接,取消了传统的外部变送器,减少了变送器的接线环节和安装环节,减少了故障率,它将传统的外部变送器和仪表部分的滤波、信号归一化处理、信号输出等功能模块化,增强了系统的集成度,体积小,提高了可靠性。

JX5421XL 二线制轴振动变送器为直接与 DCS、PLC 接口提供一种简便、低成本的方式监测旋转机械转子的轴位移。对主机、辅机设备如汽轮机、压缩机、风机、泵群进行轴振动实时监测,能真正起到对这类设备进行保护。它测量准确、稳定可靠,抗干扰性能强。

JX5421XL 二线制轴振动变送器按照《GB 3836.04-2000》设计生产,满足防爆场合的应用要求。根据用户的需要,可以提供本安防爆认证。

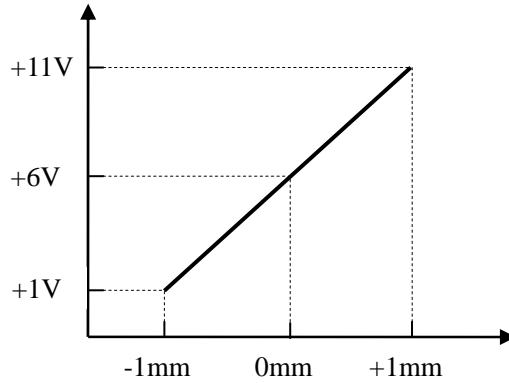
## 二、外观图

JX5421XL 二线制轴振动变送器外观图如下:

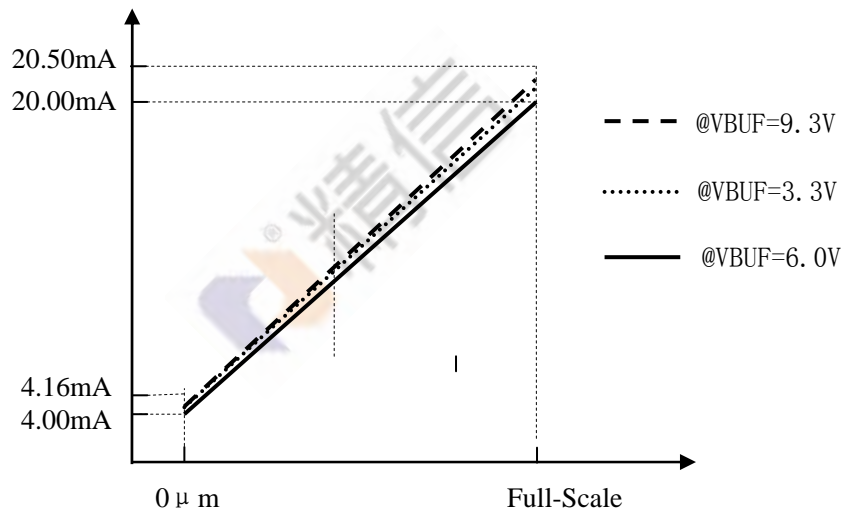


### 三、性能指标

- 1、供电电源：+12V ~ +35V 两线制环路供电。
- 2、输入：JX20XL 系列电涡流传感器探头。
- 3、原始信号缓冲输出：+1 ~ +11V (@-1~+1mm)，输出阻抗 100KΩ。



- 4、轴振动变送输出：4 ~ 20mA ( $\pm 1.5\%$  @250Ω)；最大输出负载 750Ω (@24V)。



- 5、输出纹波：≤ 20mV。
- 6、频响：4Hz ~ 4000Hz (-3dB)。
- 7、温漂：≤ 0.05%℃。
- 8、外形尺寸：78mm (W) × 61mm (L) × 65mm (H) (底板式安装, 与我公司JX20, BN公司3300系列兼容)；90mm (W) × 35mm (L) × 70mm (H) (导轨式安装, 与BN公司3300XL系列兼容)。
- 9、安装尺寸：底板安装：51mm × 51mm，采用四个M4 × 12 GB29-76螺栓安装；  
导轨安装：可以方便地安装在标准35mm导轨上。



**A 探头直径选择**

探头直径	量程 (mm)	头部长度 (mm)	最小被测面 (mm)	非线性误差
Φ8	2	7	Φ15	≤±1%
Φ11	4	11	Φ35	≤±1%

☆ 选择探头直径，应保证其线性量程大于被测体最大移动范围 20%以上，除非被测面面积不能满足最小试件尺寸要求或安装空间限制。

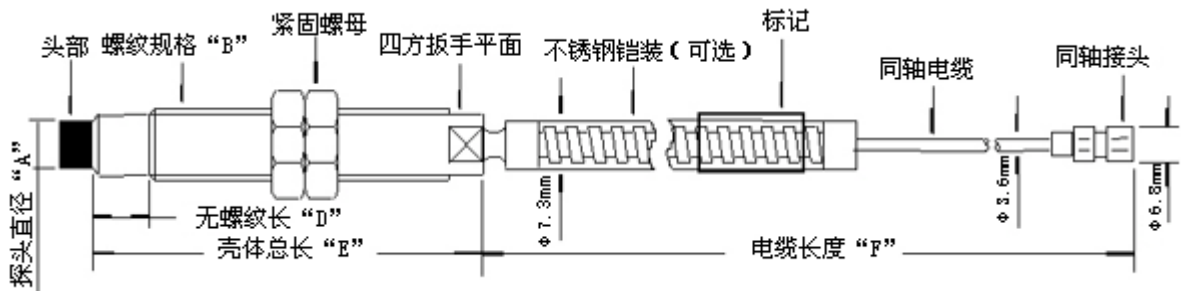
**B 螺纹规格选择**，常用探头壳体螺纹规格见下表：

探头直径	公制螺纹	英制螺纹
Φ8	M10 × 1	3/8-24
Φ11	M14 × 1.5	1/2-20

☆ 螺纹规格允许有其它选择

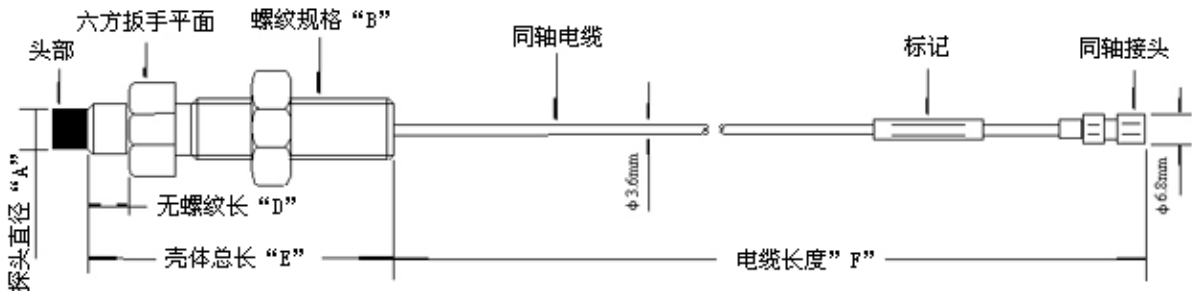
**C 安装方式选择**

标准安装，代号 B



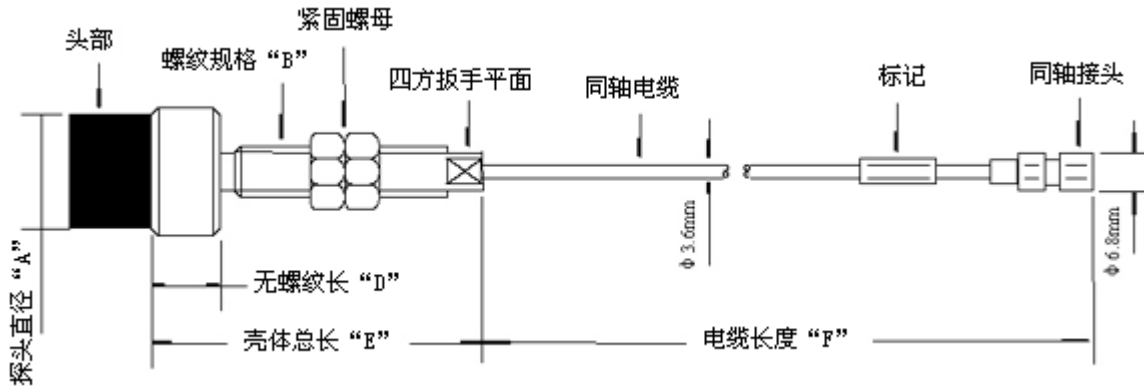
反向安装

(方式一) 通常用套筒固定于机器外，代号 F1



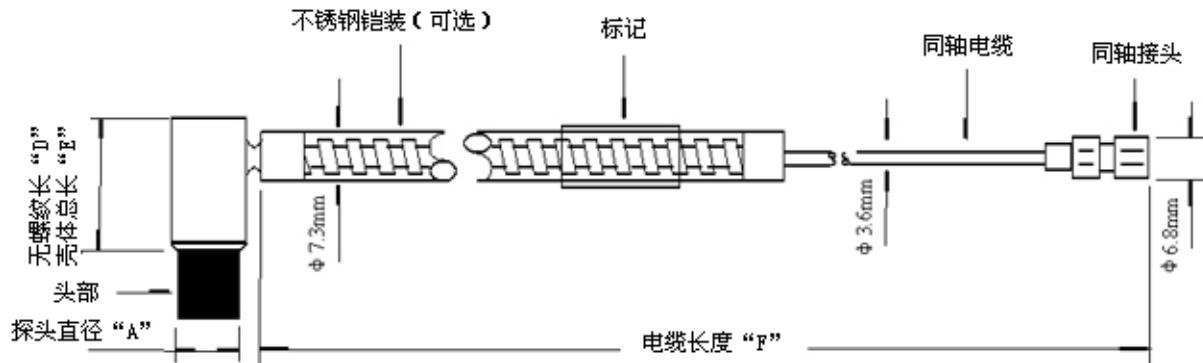
(方式二) Φ50 探头常用方式，代号 F2





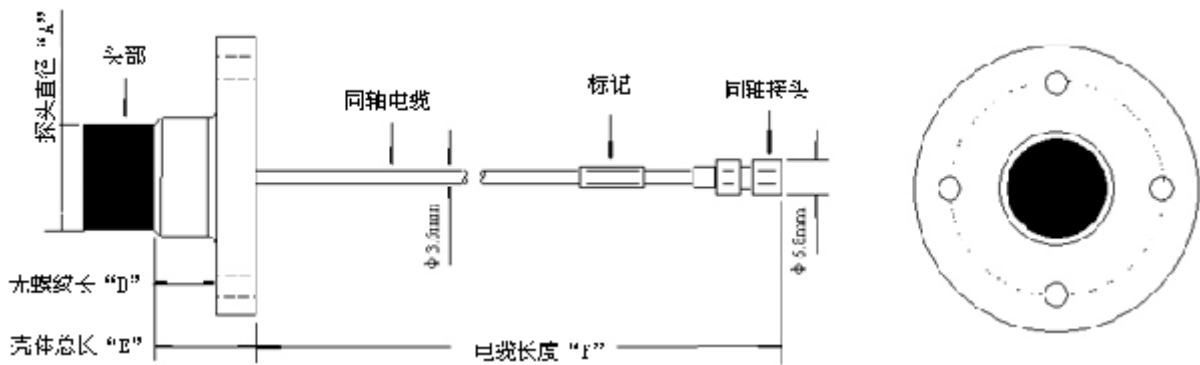
电缆侧出，代号 C

安装轴向空间较小时选用，通常用夹块固定



法兰安装，代号 L

安装轴向空间较小时选用，用螺栓固定



☆ 除非采用机器外部安装支架安装探头或者安装空间限制，通常选择标准安装类型的探头。

### D 无螺纹长选择

以 10mm 为单位，

最小无螺纹长 0mm    

最大无螺纹长 250mm  

递增量 10mm          

☆ 探头的无螺纹部分是为了方便安装，采用螺孔安装时，适当长度的无螺纹部分可以减少需要旋入螺孔的长度。

### E 壳体长度选择

以 10mm 为单位，

最小壳体长度 20mm    

最大壳体长度 250mm  

递增量 10mm          

☆ 探头壳体长度取决于安装位置与被测面的距离。

### F 电缆长度选择

    0.5m

    1.0m

    5.0m

    9.0m

☆ 电缆长度选择应考虑被测面与变送器安装位置之间的距离。采用螺孔安装时，建议选择 05(0.5m)、10(1.0m)，易于保证旋动探头时，探头电缆与探头能一起转动，不易扭断电缆，而且需选用延伸电缆，延伸电缆长度与探头总长之和为 5m 或 9m。在机器内部安装探头，选择探头总长应保证电缆接头能处于机器外部，以防机器内部的润滑油污染接头。

### K 铠装选择

“K” 表示电缆带铠装

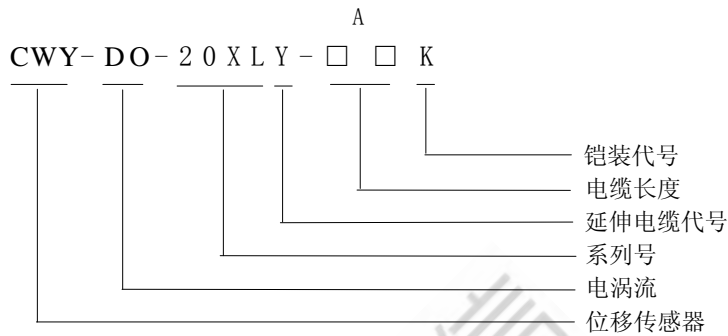
☆ 如果探头电缆无管道保护，建议选择铠装探头，以使探头电缆不易被损坏

选型示例

CWY-DO-20XLT08-M10×1-B-01-05-50

表示：探头直径φ8、壳体螺纹M10×1、标准安装方式、无螺纹长10mm，壳体长度50mm、电缆长度5m、不带铠装。

五、延伸电缆选型



A 电缆长度选择

4 0 4.0m

4 5 4.5m

8 0 8.0m

8 5 8.5m

K 铠装选择

“K” 表示电缆带铠装

☆ 作为系统的一个组成部分，延伸电缆用来联接和延长探头与变送器之间的距离，您可以对延伸电缆长度和是否需要带铠装进行选择，选择延伸电缆的长度应该使延伸电缆长度加探头电缆长度同配套变送器所要求的长度一致。



## 六、变送器选型

JX5421XL - AA - BB - CC

AA: 量程选择以 10um 为单位; 10 表示量程为 100um; 20 表示量程为 200um。

BB: 探头直径; 05 表示配套  $\phi 5$  探头; 08 表示配套  $\phi 8$  探头; 11 表示配套  $\phi 11$  探头。

CC: 50 代表探头电缆加延伸电缆总长度为 5 米; 90 代表探头电缆加延伸电缆总长度为 9 米。

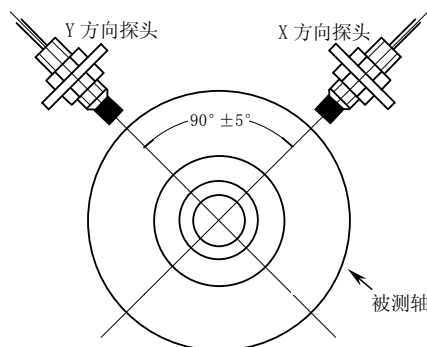
## 七、安装使用

### 探头的安装

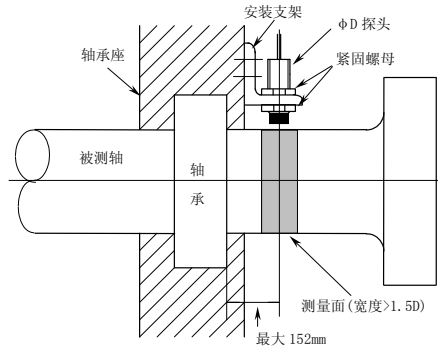
1、确保被测面的材质为 40CrMo，或其涡流效应与 40CrMo 相接近。大多数汽轮机、鼓风机等设备的转轴是用 40CrMo 材料或与之相近的材料比如 45 号钢制造。因此，除非在订货时进行特别说明，通常在出厂前传感器系统采用 40CrMo 材料试件校准。

2、电涡流效应主要集中在被测表面，由于加工过程中形成的残磁效应，以及淬火不均匀，硬度不均匀，结晶结构不均匀等都会影响传感器特性，API670 标准推荐被测面残磁不超过 0.5 微特斯拉。当需要更高测量精度时应用实际被测体校准。

3、测量轴的径向振动时，每个测点应安装两个传感器探头，两个探头分别安装在轴承两边的同一平面上相隔  $90^\circ (\pm 5^\circ)$ 。由于轴承盖一般是水平剖分的，因此通常将两个探头分别安装在垂直中心线每一侧  $45^\circ$ ，定义为 X 探头(水平方向)和 Y 探头(垂直方向)。通常从原动机端看，X 探头应该在垂直中心线的右侧，Y 探头应该在垂直中心线的左侧。



4、探头的安装位置应尽量靠近轴承，否则由于轴的挠度，得到的测量值将包含附加误差。探头安装位置与轴承的最大距离见下表。



轴的径向振动测量时探头的安装

测量轴承直径	最大距离
0 ~ 76mm	25mm
76 ~ 508mm	76mm
>508mm	152mm

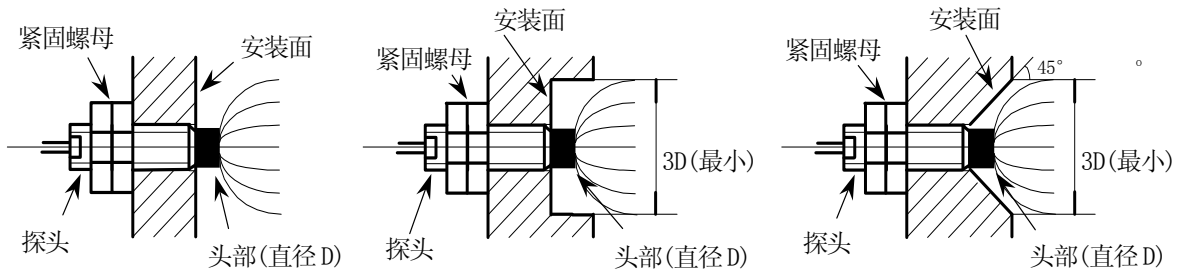
轴的径向振动探头安装位置与轴承的最大距离

※ API 670 标准规定，轴的径向振动探头的安装位置与轴承的距离要在 76mm 之内

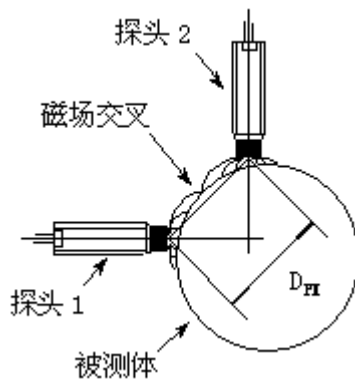
5、探头中心线应与轴心线正交，探头监测的表面(正对探头中心线的两边 1.5 倍探头直径宽度的轴的整个圆周面，应无刻划痕迹或其它任何不连续的表面(如油孔或键槽等)，且在这个范围内不能有喷镀金属或电镀，表面粗糙度应在  $0.4 \mu\text{m} \sim 0.8 \mu\text{m}$  之间。

6、除非特别说明，通常将轴的径向振动测量探头安装在传感器的线性范围中点，对应的变送器输出电压为中点电压(线性范围中点间隙值和中点电压值可以从校准数据单或校准曲线中查到)，通常为 6V，特别是对于大轴承机器，其最大轴承间隙接近传感器线性工作范围时(建议选用线性工作范围更宽的传感器)。但是对于大型卧式机器，在机器启动时，轴会抬高 0.25mm 左右，因而在停机时安装垂直方向探头，应将安装间隙(冷态间隙)调整到传感器的线性范围中点偏大 0.25mm 左右，对应的变送器输出电压可从校准数据单或校准曲线中查到。

7、安装传感器应保证探头的头部与安装面之间不小于一定的距离，工程塑料头部体要完全露出安装面，否则应将安装面加工成平底孔或倒角。



8、各探头头部间的安装距离应不小于最小安装距离。为防止两探头间的相邻干扰，对于不同规格的探头和不同的安装方法要求其间距也有所不同。

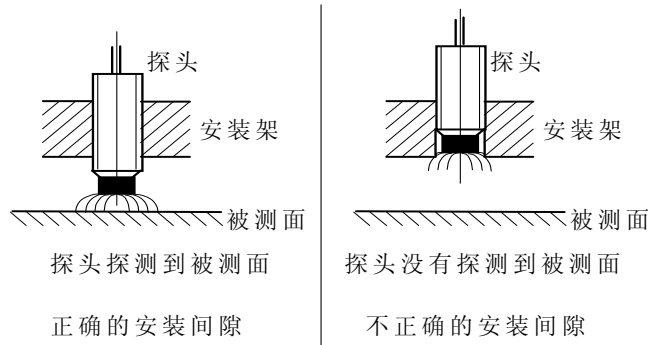


探头头部直径 (mm)	两探头垂直安装 (被测体为圆形) (mm)
φ 5	35.6
φ 8	35.6
φ 11	70

9、探头安装支架的强度要尽量高，一般要求支架的谐振频率至少为机器转速的十倍，这样才能保证测量的准确性。

10、采用测量传感器的输出来调节传感器的安装间隙，当探头头部还未露出安装孔时，由于安装孔周围的金属影响，可能使得传感器输出等于安装间隙所对应的电压或电流值，但这时探头测量的不是需要测量的被测体。探头调整到正确的安装位置，传感器输出应该是：

首先是较大的饱和输出(此时探头还未放进安装孔内),然后是较小的输出(此时探头放进安装孔中),继续将探头拧进安装孔,传感器输出会变为较大的输出(此时探头头部露出安装孔,但与被测面间隙较大),再拧进探头,传感器输出等于安装间隙所对应的值,此时探头才是正确的安装间隙。



11、将探头旋进螺纹安装孔时,用力不能过猛,否则可能压坏探头和被测体。

将探头旋进螺纹安装孔时,必须同时转动探头所带的电缆,否则有可能将电缆扭断,如果带有延伸电缆,应将延伸电缆取下。

12、探头的电缆接头是和内部电路相接的,而且不具备密封性。为了避免接头和机壳接触以及加强密封性,应该采用热缩套管加热收缩包裹。这样还能起到防止接头松动的作用。不要用粘性的电工胶带来绝缘接头,因为油雾会溶解胶带上的粘性物而污染接头。

13、探头头部材料为 PPS 工程塑料,壳体材料为 1Cr18Ni9Ti 耐酸碱不锈钢。安装时应注意被测体的环境是否存在使探头损坏的化学物质。

探头长期接触下列物质,探头材料和性能不会受到影响:

空气、水、润滑油、氨氢氧化物、酒精、汽油、乙醚、稀硫酸、氢氧化钠。

探头不能长期接触下列物质:

无水氨、苯甲醛、硝酸、三氯甲烷、高锰酸钾、98%硫酸。

14、探头电缆和延伸电缆长度一经选定,在使用时,不能随意缩短或加长,否则会造成传感器系统的变化。

## 变送器的安装

变送器对工作环境的要求比探头严格得多,通常将它安装在远离危险区,其周围环境应该无腐蚀性气体,干燥、震动小,环境温度与室温相差不大。在机器旁安装,为了保证变送

器工作安全可靠，有必要采用专用安装盒。

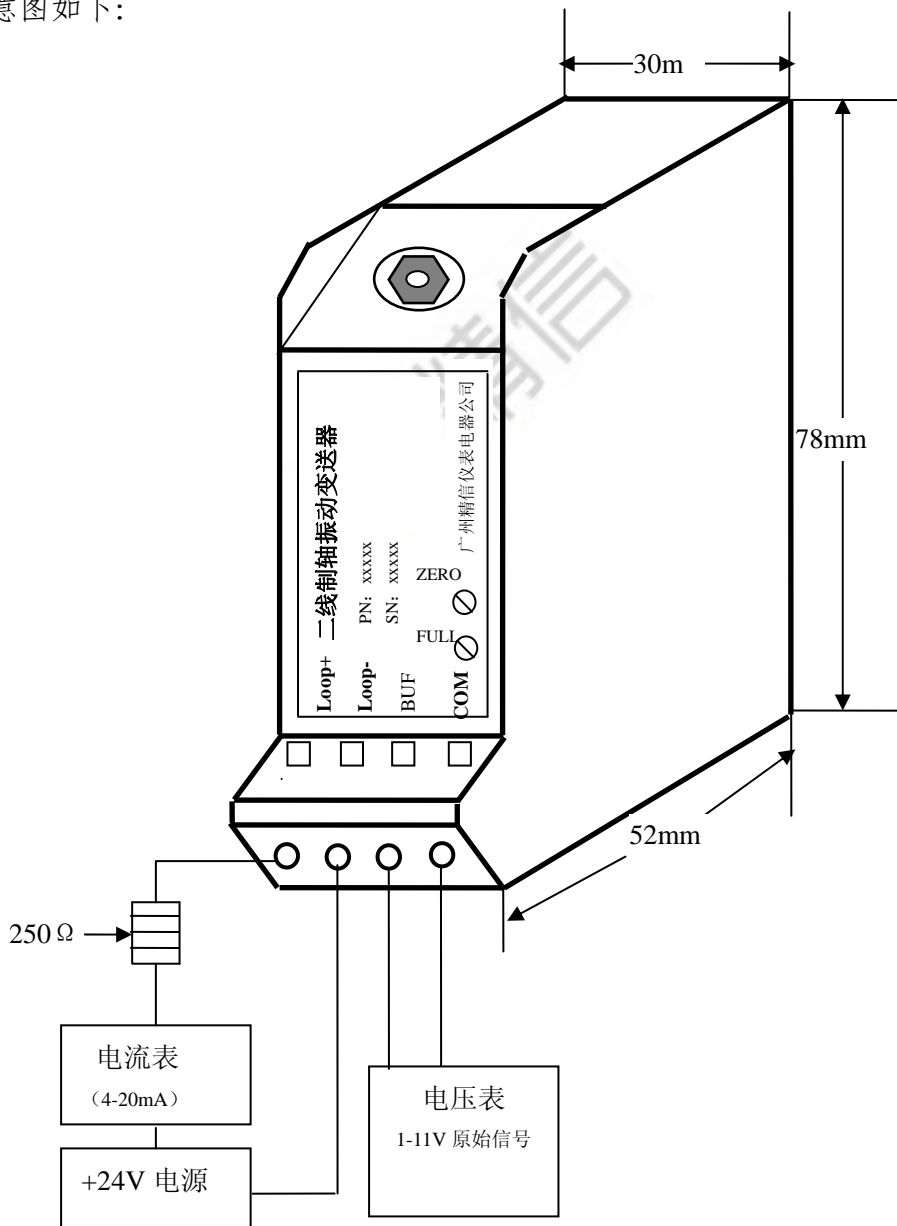
为了防止不同地电位造成的干扰，必须采用单点接地。变送器外壳是用铝铸造而成，为了屏蔽外界干扰，在变送器内部已将壳体与内部地联接；安装底板和导轨卡座均为工程绝缘塑料，这样可以保证在安装变送器时，使变送器壳体与大地隔离(即所谓“浮地”)。

### 系统连接

系统连接包括将传感器探头、延伸电缆(如果有的话)、变送器以及 DCS 系统之间的电气连接，以组成能投入工作的测量系统。

变送器的电流输出应采用双绞屏蔽电缆，电缆的屏蔽层需在接 DCS 系统一端单点接信号地。

连接示意图如下：



## 八、校准与维修

### 1、校准

什么情况下应该对变送器进行重新校准？

- 变送器长期不使用达一年以上；
- 变送器连续使用两年；
- 被测体材料与出厂校准材料不符；
- 排除故障后。

### 2、故障维修

传感器系统在校准或工作中出现不正常现象时，首先自行初步检查，问题严重时，请联络本公司或本公司各地销售服务代理。

#### ● 系统检查

- 1) 接线端子接线是否接错；
- 2) 接线是否短路或开路；
- 3) 电源电压是否正确；
- 4) 测量仪器是否短路或开路。

#### ● 探头检查

- 1) 探头高频插头和探头头部是否干净，如有脏物，请用无水酒精擦洗。
- 2) 延伸电缆(如果有延伸电缆的话)是否短路或开路，如有故障，应更换延伸电缆。
- 3) 检查探头是否短路或开路：先将延伸电缆脱开(如果有的话)，然后用数字万用表测量探头高频插头的插针与插头外壳间的电阻值，其正常数值应在 $2.0 \sim 7.0 \Omega$ 之间，如果电阻值很小(小于 $1.0 \Omega$ )，则说明此探头出现短路；如果测得的电阻值非常大(大于 $100 \Omega$ )，说明此探头已开路或接触不良。当发现有上述两种情况时，就得更换探头。

#### ● 变送器的检查

- 1) 先检查探头和延伸电缆是否与变送器配套。如果有延伸电缆，一定要将延伸电缆接上。
- 2) 将判定完好的探头，与变送器相连。当探头头部紧靠金属导体时，变送器的原始信号输出应该最小；当探头头部远离金属导体时，变送器的原始信号输出应该最大。否则就可以判定此变送器已损坏，或者传感器系统接触不良，这时应该对系统进行修理或更换变送器。

