

## 一、简介

JX40 系列精密电感式直流接近开关是根据电涡流效应原理制成的自动化开关器件。按美国军用规范设计生产，采用不锈钢螺纹圆管封装，防潮、防尘，可在恶劣环境下长期连续工作。广泛用于轻工、化工、纺织、印刷、机械、冶金、电信、交通以及计算机等领域，完成所需的位置控制、加工尺寸控制、自动计数、各种流程的自动衔接、液体控制、转速检测等各种功能，是计算机控制自动化生产设备、常规控制设备等方面的理想传感器件。

## 二、基本原理

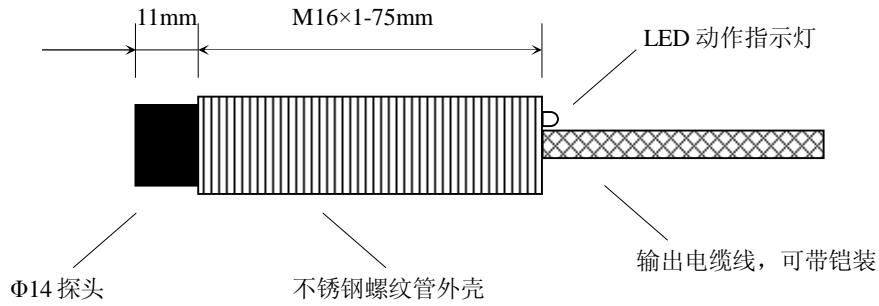
JX40 系列精密电感式直流接近开关由高频振荡器、检波放大器、比较器、驱动电路组成，振荡器采用专用精密稳幅集成电路，其产生的交变磁场在接近金属物体表面形成电涡流，该电涡流场反过来影响振荡器幅度，使得振荡器幅度随被测金属物体靠近而减小，经检波放大与动作距离设定值比较产生二进制的开关信号，由驱动电路输出，从而起到"开"、"关"的控制作用。这种基于精密稳幅集成电路振荡器的精密电感式接近开关，比传统基于振荡器起、停振产生开关信号的普通电感式接近开关，其定位准确性、时间和温度稳定性以及长期可靠性都要大大提高。

## 三、性能指标

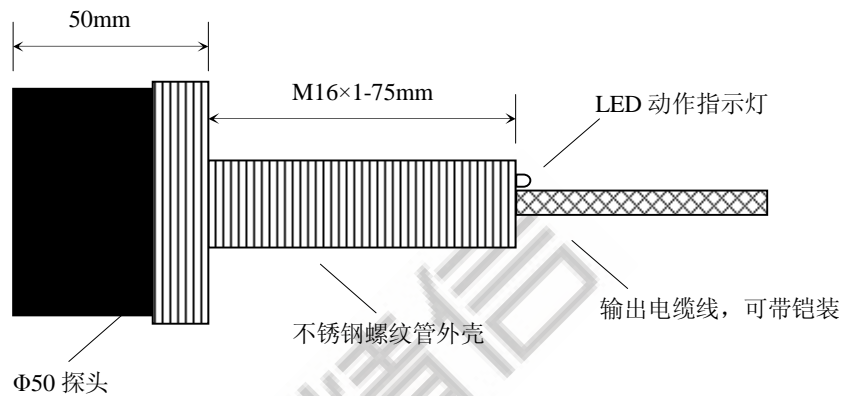
- 1、非接触测量、永不磨损。
- 2、位置检测精度高，检测距离远。动作距离：**1~30mm**，重复定位精度高。
- 3、全密封结构，可在油水、酸碱、粉尘等恶劣环境下长期工作。
- 4、抗干扰能力强，高可靠性，长寿命。
- 5、安装方便，回差复位，无开关瞬态抖动。
- 6、具有动作状态指示灯现场指示，输出可长线远传。
- 7、负载能力：阻性负载，最大负载电流 **100mA**；响应频率：**0~10kHz**。
- 8、工作电压：**+15~30Vdc**；工作电流：不接负载时最大 **15mA**；工作温度：**-40℃~85℃**。
- 9、用 **M16×1** 不锈钢螺纹管封装，壳体长 **75mm**。



#### 四、外型尺寸示意图



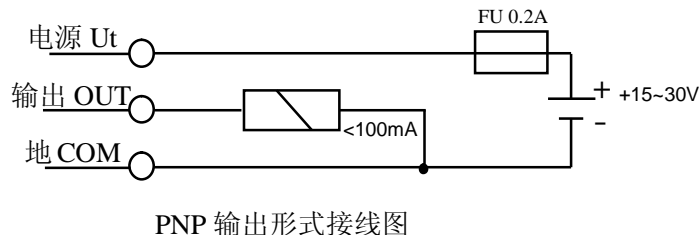
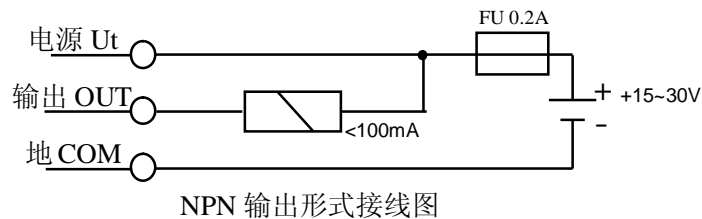
1~5mm 动作距离



30mm 动作距离

#### 五、接线示意图

JX40 系列精密电感式直流接近开关具有独特的接线容错保护电路，电源 VCC 与地线 COM 反接永久不会烧坏；输出 OUT 与地线 COM 反接永久不会烧坏；其它错误接线方式短时间不会损坏。



※ 负载电流的大小用外供电源电压值除以负载电阻值近似得出。

## 六、输出特性

### 1、三线制直流接近开关

	NPN 输出形式		PNP 输出形式	
	常开	常闭	常开	常闭
动作输出电压	低电平	高电平	高电平	低电平
返回输出电压	高电平	低电平	低电平	高电平

※ 动作指接近开关接近导电金属而使开关状态发生改变；

※ 返回指接近开关远离导电金属恢复动作之前的状态；

※ 高电平为电源电压值，低电平  $< 0.7V$ ；

※ NPN 输出形式适应接“灌”电流负载，PNP 输出形式适应接“拉”电流负载。

### 2、二线制直流接近开关

工作电压：5 ~ 36V

开关导通残余压降：小于 4V

开关关断泄漏电流：小于 2mA

开关最大负载电流：100mA

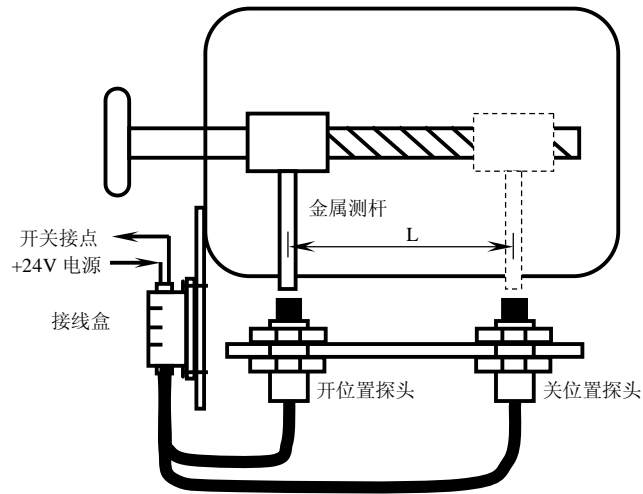
JX40 系列精密电感式直流接近开关动作距离出厂时按接近材料为 45#钢生产调试，其它导电金属材料会对动作距离产生影响但对开关的其它性能不会产生影响。我们也可按用户的要求特别订做。通常我们要求接近体的工作面直径不小于接近开关探头的直径的 1.5 倍，过小的直径也会影响到动作距离。

## 七、安装方式

一般我们将接近开关用螺母紧固在机器的静止部分位置上，同时保证接近体的运动方向与接近开关的径向平行，与轴向垂直，而且要保证接近体工作面与探头工作面的平行距离在可靠的有效范围内，这样安装能避免接近体误动作撞坏接近开关，还可以减小接近体材料及有效工作面大小对动作距离的影响。

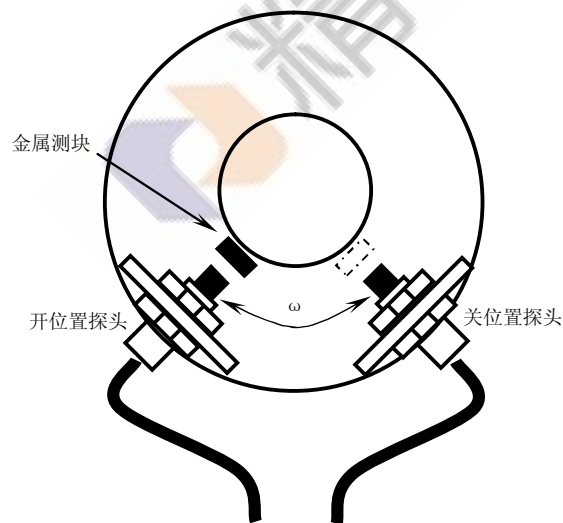
## 八、应用示意图

### 1、直行程检测



直行程检测安装示意图

### 2、角行程检测



角行程检测安装示意图

## 九、选型指南

JX40 - □ - □ - □

代号	动作距离		输出形式		电缆长度: 以 1 米递增	
	代号	电缆长度	代号	电缆长度	代号	电缆长度
精密电感式 接近开关	02	2mm	N	NPN 常开	00	接输出
	04	4mm	NC	NPN 常闭	10	1 米电缆
	10	10mm	P	PNP 常开	...	...
			PC	PNP 常闭		
			AC2	交流二线制		
			AC5	交流五线制		

注：电缆长度后带“K”表示电缆带不锈钢软铠装

